



## KEMPER Hygiënesysteem **KHS**<sup>®</sup>

### **Koud drinkwater**

- handhaving van het doelmatige bedrijf door beweging
- gereduceerde waterhoeveelheden voor het spoelen

### **Warm / circulatie**

- stabiel temperatuurbehoud tot aan de verbruikers in de sanitaire ruimtes
- reductie van het warmteverlies in de circulatie tot 40 %

**KEMPER**

## Het „KEMPER hygiènesysteem KHS“ staat voor: duurzaamheid in de drinkwaterverzorging

### DRINKWATERHYGIENE

- > naleving van de parameters voor drinkwater volgens het drinkwaterbesluit
- > voor alle afnamepunten in het drinkwater koud en warm
- > tot stand brengen van een gegarandeerd gebruik in drinkwatersystemen

### ECONOMIE

- > water gecontroleerd verbruiken
- > Spoelmaatregelen automatisch controleren en documenteren
- > Kosten voor water en maatregelen voor de wateruitwisseling reduceren
- > vermijding van corrosie en -schade (bijv. MIC) in het leidingsysteem

### ECOLOGIE

- > ressource water spaarzaam verbruiken en onnodig waterverbruik verhinderen
- > Drinkwater „fris“ aan het afnamepunt aanbieden
- > Energiebesparing in WW / WWC door vermindering van de warmteverliezen
- > CO<sub>2</sub>-reducering en milieubescherming

# Do you know?

Trinkwasserhygiene ist planbar. Entscheidend dabei sind die richtige Auswahl der Komponenten und die fachgerechte Ausführung der Trinkwasserinstallation.

*Planning drinking water hygiene is possible. The right selection of components and professional drinking water system installation are crucial in this regard.*

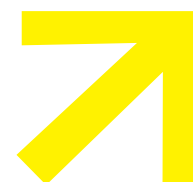
# Inhoud

Thema's	pagina's
KEMPER hygiënesysteem KHS - gezondheid, economie, ecologie in de focus .....	3
Wetten, normen en richtlijnen .....	4
Stagnatie vermijden .....	5
KHS-Venturi-stromingsdeler -statisch- voor koudwater .....	6
KHS-Venturi-stromingsdeler -dynamisch- voor koudwater .....	7
KHS-Bodembox .....	10
KHS-Venturi-stromingsdeler -dynamisch- voor warmwater .....	12
KHS-Venturi-stromingsdeler -dynamisch- voor inliner voor warmwater .....	13
KHS-toepassing in grote projecten .....	14
KHS-Venturi-stromingsdeler -dynamisch- met Geberit-Inliner-systeem .....	16
KHS-mini besturingssysteem .....	17
KEMPER Dendrit CAD .....	18
KHS-componenten .....	19

## „Water moet stromen!“

### Innovatie bij KEMPER:

## KEMPER Hygiënesysteem **KHS**<sup>®</sup> Gezondheid, economie, ecologie in focus



Tot stand brengen van een gegarandeerd gebruik door gedwongen doorstroming en doelgerichte spoelmaatregelen in drinkwatersystemen.

**Drinkwater is het „levensmiddel nr.1“ voor de mensen.**

Voor de handhaving van de drinkwaterhygiëne en voor de kwalitatieve verbetering van het drinkwater in het drinkwatersysteem heeft KEMPER het hygiënesysteem KHS ontwikkeld. Dit systeem garandeert, dat er aan het afnamepunt steeds vers

drinkwater kan worden getapt. Hoofddoel van het KEMPER hygiënesysteem KHS is het verhinderen van de stagnatie en de daaruit resulterende negatieve vermindering van de drinkwaterkwaliteit.

Het vermijden van de stagnatie laat zich gecontroleerd economisch uitvoeren, documenteren en door innovatieve afsluiter-techniek in combinatie met nieuwe oplossingen op het gebied van leidingsystemen omzetten.

# Wetten, normen en richtlijnen Onbedenklijk genieten van het „levensmiddel nr. 1“

Volgens het drinkwaterbesluit is drinkwater over het algemeen „water voor het menselijk gebruik“.

Exploitanten moeten zorgen voor deugdelijk leidingwater bij het aftappunt door een deugdelijke inrichting en onderhoud van de installatie. De eisen betreffen zowel het drinkwater koud als ook het warmwater. De verplichtingen betekenen voor de prac-

ticus, dat de drinkwatersystemen volgens de geldige wetten, normen en richtlijnen gepland, uitgevoerd en onderhouden moeten worden.

Bij de hoorzitting van experts op 31.03.2004 in Bonn werd duidelijk geformuleerd: „De plicht voor het in acht nemen van de algemeen geldende regels van de techniek resulteert dit voor de exploitant van de

huisinstallatie uit de TrinkwV, § 4, alinea1 in verbinding met § 3 nr. 2 letter c.“

De „spelregels“ voor het bereiken en het behoud van de drinkwaterkwaliteit tot aan het afnamepunt zijn hierna volgend voor de koud- en warm waterzijde weergegeven.

## Infectie beveiligingswet IfSG

### Drinkwater warm

#### Drinkwaterverordening 2001 TrinkwV 2001

#### Drinkwaterverordening 2001 TrinkwV 2001

### Drinkwater koud

- Normen DIN 1988, DIN 2000, DIN EN 806, DIN 50930-6, DIN EN 1717
- DVGW Werkbladen W 551 / W 553
- Richtlijnen VDI 6023, VDI 6001, VDI 6003
- Energie bezuinigingsverordening EnEV 2009
- Toelichtingbladen / regelbladen BHKS, ZVSHK, VDMA
- Vakliteratuur Experts hoorzitting drinkwater
- UBA Raadgever drinkwater

- Normen DIN 1988, DIN 2000, DIN EN 806, DIN 50930-6, DIN EN 1717
- Richtlijnen VDI 6023, VDI 6001, VDI 6003
- Toelichtingbladen / regelbladen BHKS, ZVSHK, VDMA
- Vakliteratuur Experts hoorzitting drinkwater
- UBA Raadgever drinkwater
- Waterverzorger verordening over de algemene voorwaarden voor de verzorging met drinkwater AVBwaterV

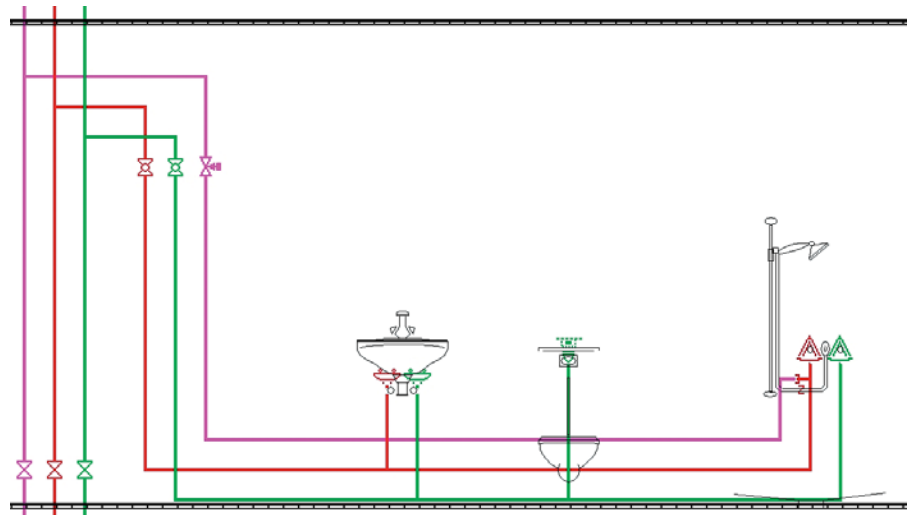
**Wetten, normen, richtlijnen en vakliteratuur dienen ter bescherming van het drinkwater en het onbedenklijk genieten van het „levensmiddel nr. 1“!**

## Zo werd tot nu toe geïnstalleerd

Zowel in de woningbouw als ook in openbare gebouwen (hotels, ziekenhuizen, artsenpraktijken enz.) wordt tot dusverre het drinkwater koud (KW) in T-installatie geïnstalleerd.

De daaruit resulterende stagnatie in aftakleidingen in KW is aan de orde van de dag. In water warm (WW) heeft zich al de installatie in de ringdeel, d.m.v. de regeltechniek ingeregeld, doorgezet.

Stagnatie in de aftakleidingen van de ringdeel naar de muurplaat bestaat echter ook nog. Door het doorlussen van de afnamepunten in de ring wordt de stagnatie ook in het WW vermeden.



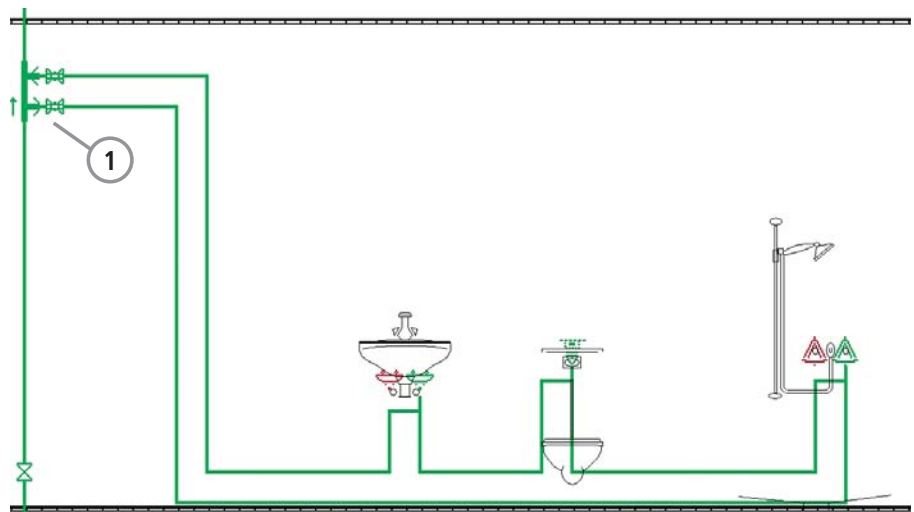
Gebruikelijke, tot aan het einde uitgevoerde t-stuk - installatie in het KW. Stagnatiezones ontstaan. Doorlussen van de afnamepunten voor KW en WW in de ring wordt als oplossing aangeraden.

## De oplossing; KHS

Hygiënisch onbedenklijke installatie met KEMPER KHS-Venturi-stromingsdeler en een innovatieve leidingloop.



1 KHS-Venturi-stromingsdeler



KW installatie zonder stagnatie.

# KHS-Venturi-stromingsdeler -statisch- voor koudwater

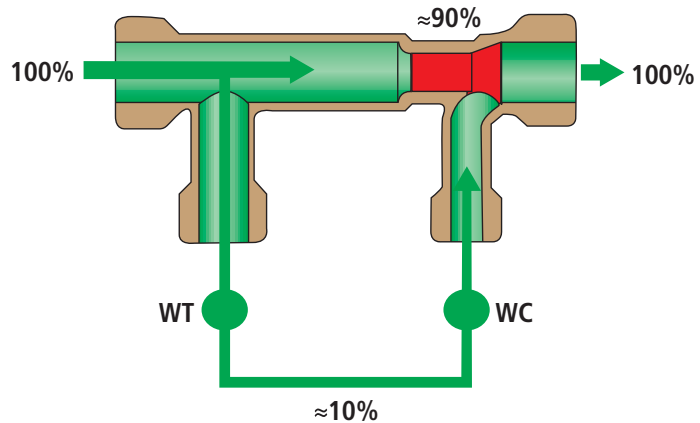


Giovanni Battista Venturi

Geniaal eenvoudig – eenvoudig geniaal. Het door Giovanni Battista Venturi (\*1746 in Bibbiano † 1822 in Reggio nell'Émilia) ontdekte principe voldoet vandaag nog aan alle eisen.



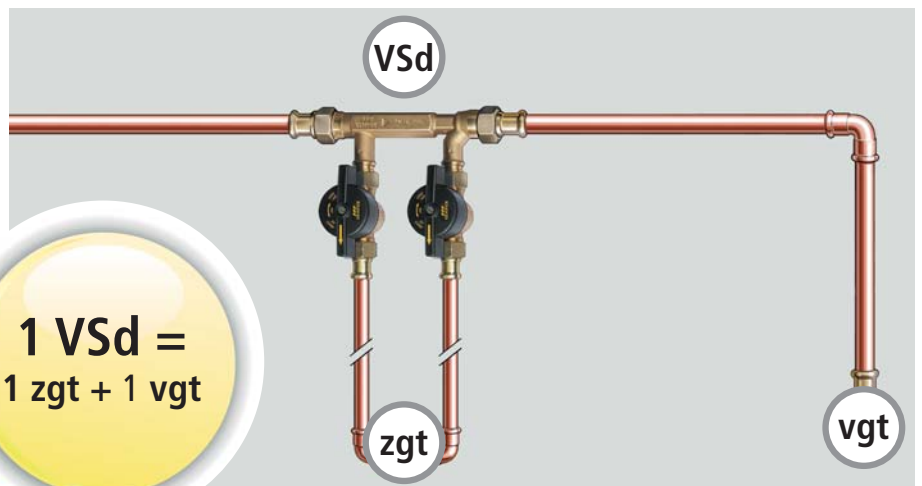
Het principe van de stromingsdelers berust op het principe van de venturitechniek. Het minimale drukverschil tussen toevoerleiding A en retourleiding B veroorzaakt een gedwongen doorstroming van de aangesloten sanitairruimte. De doorstroming vindt plaats door het water af te tappen na de KHS-Venturi-stromingsdeler. De totale waterinhoud van de ringleiding wordt zo gedwongen doorspoeld, stagnatie vermeden en de drinkwatertemperatuur laag gehouden.



## Vanaf wanneer heeft een KHS-venturi-stromingsdeler nut?

Een venturi-stromingsdeler heeft altijd nut, wanneer een zelden gebruikt tappunt door een regelmatig gebruikte tappunt / spoelafsluiter wordt aangedreven.

- VSd: venturi-stromingsdeler
- zgt: zelden gebruikt afnamepunt
- vgt: doelmatig gebruikte afnamepunt



**1 VSd =  
1 zgt + 1 vgt**

# KHS-Venturi-stromingsdeler -dynamisch- voor koudwater

## Geniaal eenvoudig – eenvoudig dynamisch

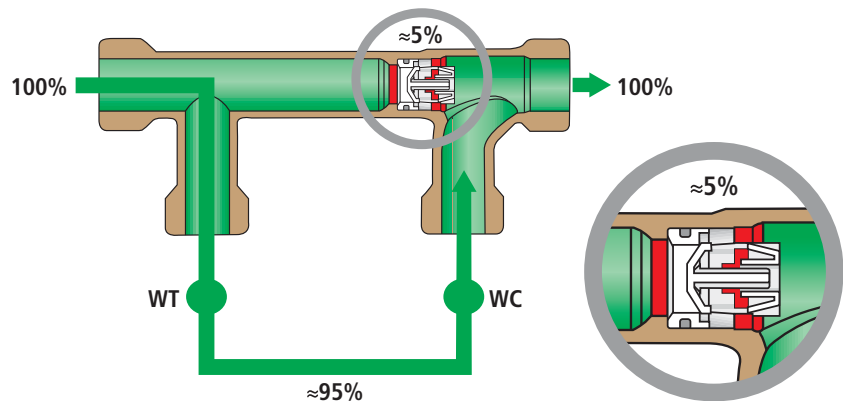
Kleine stroming in de hoofdleiding – veel beweging in de ring

Met de KHS-Venturi-stromingsdeler -dynamisch- is een verdere stap in richting stagnatievermijding gelukt.

Door een extra component in de venturi is de dynamische stromingsdeler in staat om al bij zeer kleine volumestromen in de hoofdleiding of in de stijgstrang een maximale doorstroming van de aangesloten ringen te bereiken.

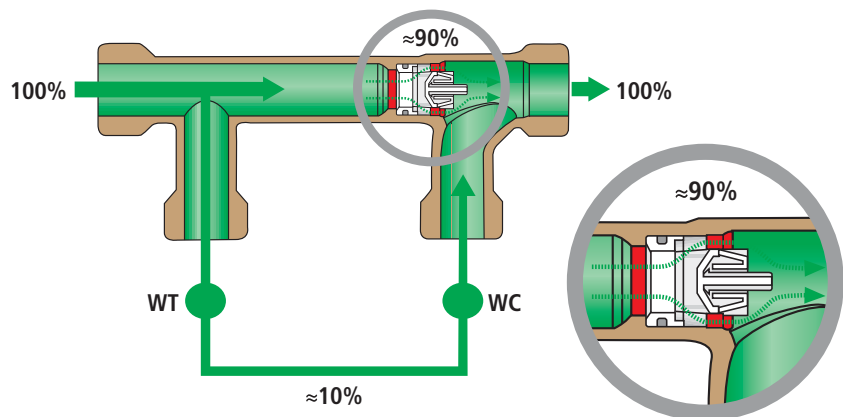
## Uitleg

Bij kleine volumestroom in de hoofdleiding wordt ca. 95 % volumestroom door de ring geleid!



## Kleine volumestroom in de verdeelleiding / in de stijgstrang:

De dynamische venturi blijft bijna volledig gesloten – nagenoeg de totale volumestroom, die voor benodigd is, wordt door de ring geleid. De openingsdruk van de dynamische venturi wordt niet bereikt.



## Hogere volumestroom in de hoofdleiding of in de stijgstrang:

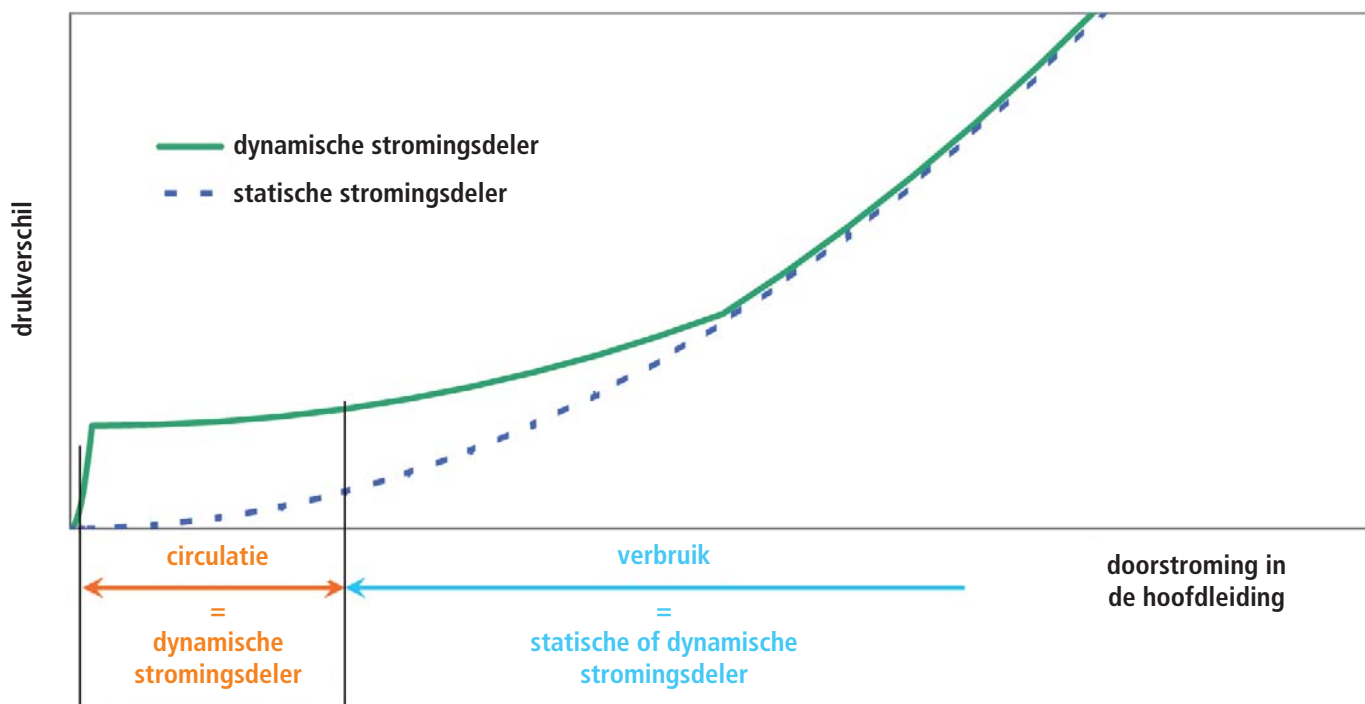
De dynamische venturi opent bij het bereiken van de openingsdruk – het grootste percentage van de volumestroom stroomt direct door de stromingsdeler in de hoofdleiding, waarbij een gedeelte van de volumestroom door het bekende venturieffect in de ring wordt omgeleid.



KHS-Venturi-stromingsdeler -dynamisch-

# Toepassingsgebieden KHS-Venturi-stromingsdeler

## Karakteristiek KHS-Venturi-stromingsdeler statisch en dynamisch



De KHS-Venturi-stromingsdeler -dynamisch- verschilt van de al bekende KHS-Venturi-stromingsdeler -statisch- daarin, dat deze „dynamisch“ reageert en functioneert.

In de functie „circulatie“ is deze in de hoofdleiding nagenoeg gesloten. De ring wordt voor ca. 95 % met circulatievolumestroom verzorgd. Beginnend in het openingspunt wordt een permanent stijgende volumestroom in hoofdleiding bereikt, waarbij de ring verder sterk gedwongen wordt doorgestroomd.

In geval van verbruik wordt de hoofdleiding volledig geopend, zodat de voor het verbruik in de hoofdleiding of in de stijgs-

trang noodzakelijke volumestroom als ook de noodzakelijke circulatie volumestroom voor het compenseren van de warmteverliezen in de ring stroomt.

Op grond van de beschreven functie kan de KHS-Venturi-stromingsdeler -dynamisch- zowel in KW als ook in WW met hoge efficiëntie worden ingezet. Al bij geringste volumestroom aan de ingangszijde stroomt op grond van het beschikbare drukverschil een volumestroom in de ring.

### Effectief stagnatie vermijden en temperatuur behouden

#### Voor KW

- permanente waterspoeling
- laag getemperde systemen
- hoge volumestroom in de ring
- kleine volumestroom in de hoofdleiding

#### Voor WW / WWC

- permanente waterspoeling
- hoog getemperde WW-systeem in het geval van circulatie- en verbruik door stabiele circulatie volumestroom in de deelring

# KHS-Venturi-stromingsdeler -dynamisch- voor koudwater

Door het gebruik van de KHS-Venturi-stromingsdeler -statisch- of -dynamisch- wordt mogelijke stagnatie door een navolgend doelmatig gebruikt tappunt vermeden.

Dit kan zowel met de statische als ook met de dynamische stromingsdeler worden bereikt. Doelmatig gebruikte verbruikers en de te verwachten stagnatiezones moeten

met de installatie-eigenaar worden afgestemd, om de geschikte locatie voor de stromingsdeler te definiëren.

Tappunten aan het einde kunnen stagnatiezones zijn; spoeling is noodzakelijk



Statische of dynamische stromingsdeler

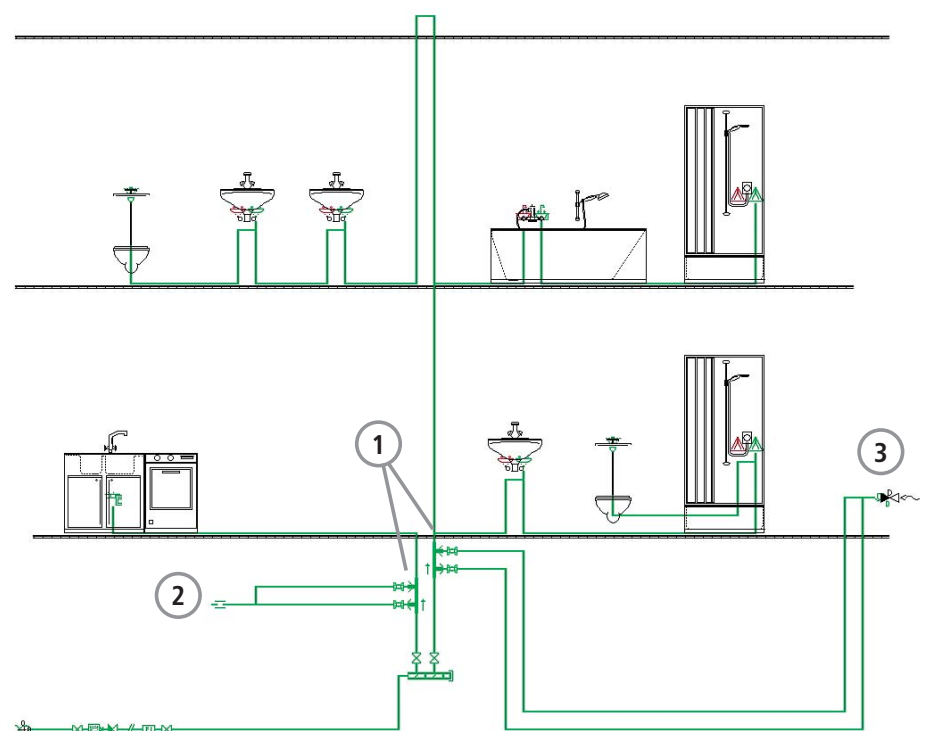
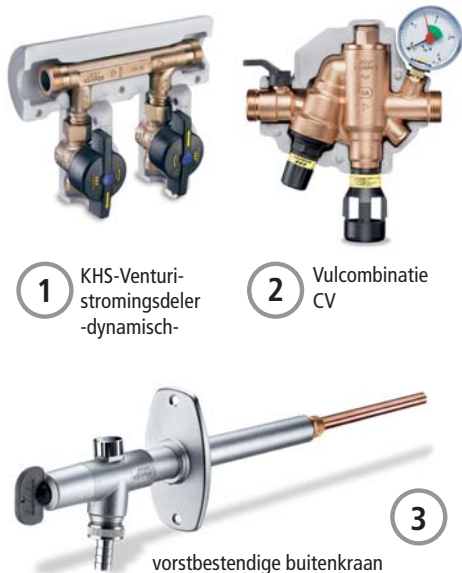


Nageschakelde doelmatig benutte verbruiker



Hygiënisch onbedenklijke installatie met KEMPER KHS-Venturi-stromingsdelers en een innovatieve leidingloop bij navolgend doelmatig bedrijf (bijv. eengezinswoning).

## Reserve voor dakuitbouw

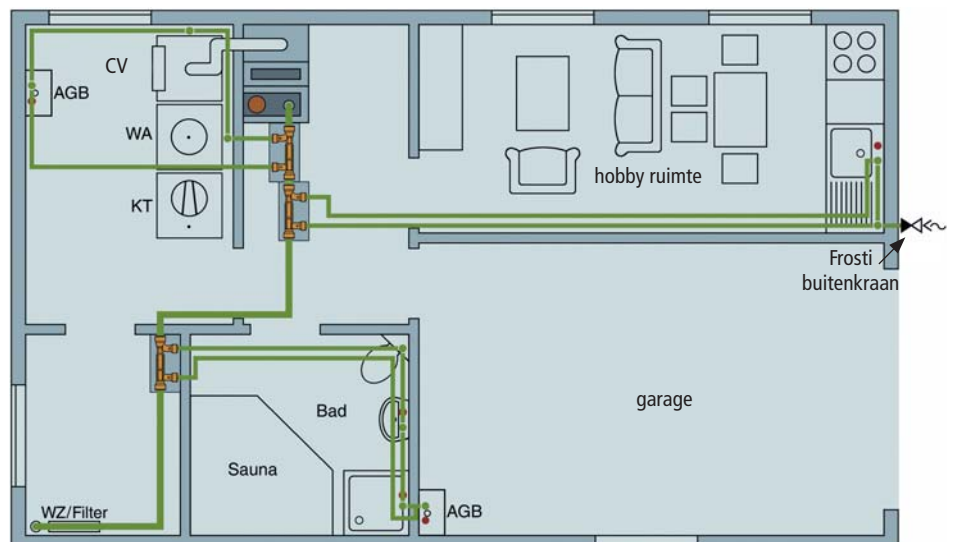




## KEMPER KHS-bodembox

### Eenvoudige en snelle montage voor vloer en wand in kleine objecten

Schets van een kelder in een eengezinswoning: Typische stagnatiezones zijn door de KEMPER KHS-bodembox in de totale installatie geïntegreerd. Dit geldt niet alleen voor een afzonderlijke afnamepunt, maar bijv. ook voor afnamepunten in de badkamer voor gasten.



➤ Stagnatie wordt vermeden – veilig en blijvend

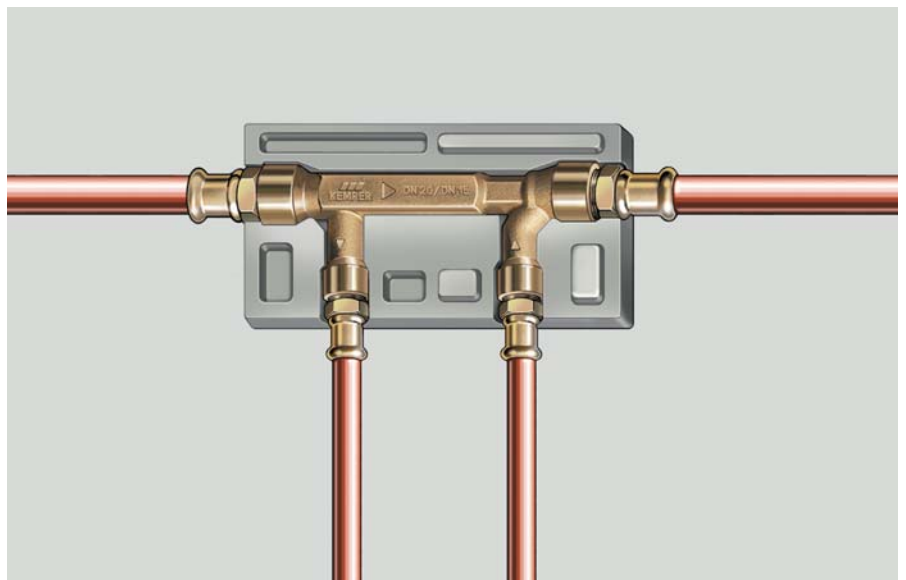
➤ eenvoudige montage op de kale vloer

## Water moet stromen!



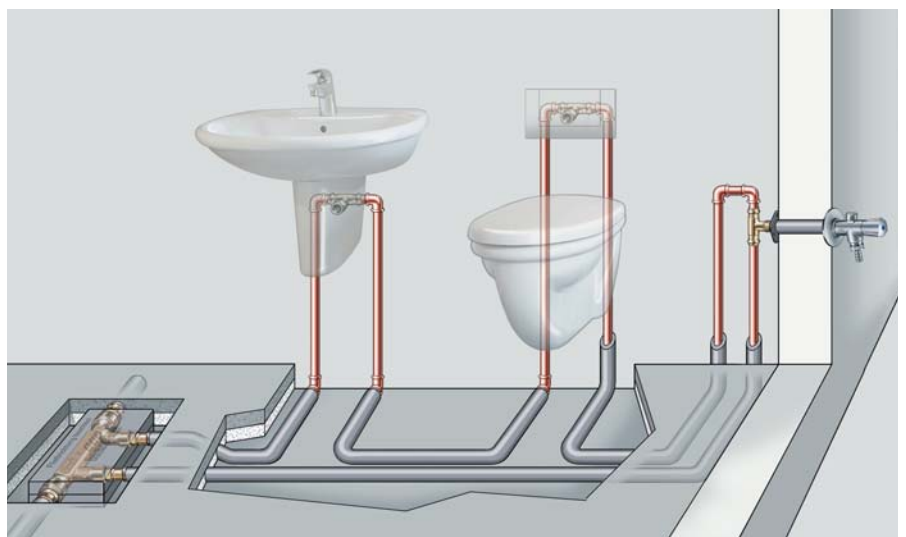
KEMPER KHS-bodembox figuur 640 50

De KEMPER KHS-venturi-stromingsdeler -statisch- is het kernelement van de KHS-bodembox. Deze kan in de vloer of op een willekeurige plaats in de huisinstallatie, op de stuclaag of onder de stuclaag weg-gewerkt, worden gebruikt. Het robuuste isolatieschaal uit Neopor® beschermt het component tegen corrosie en mechanische invloeden.



De toevoerleidingen voor de zelden gebruikte aftappunten (bijv. de buitenkraan) kunnen door een innovatief leidingssysteem in combinatie met de KEMPER KHS-bodembox permanent worden doorgestroomd. Zo staat permanent, ook na een langere vorstperiode, hygiënisch perfect drinkwater aan de afnamepunten ter beschikking.

De KEMPER KHS-bodembox maakt een snelle en veilige montage op de kale vloer mogelijk. De KEMPER KHS-bodembox (figuur 640 50) is in de diameters DN 15 en DN 20 verkrijgbaar of in combinatie met de vorst bestendige buitenkraan 'Frosti®-plus' als KEMPER Frosti-hygiëneset (figuur 640 60).



# KHS-Venturi-stromingsdeler -dynamisch- voor warmwater

## Oplossing

Geoptimaliseerde circulatie met energetisch en economisch voordeel

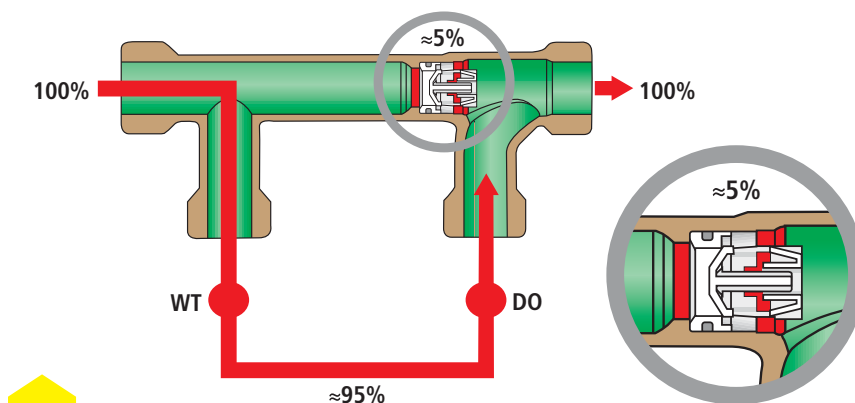
Uitsluitend via de deelringen WW, die aan een dynamische stromingsdeler in de ring zijn geïntegreerd, wordt de temperatuurpresentie bereikt. De retourleidingen voor circulatie vervallen.

Door afname van WW in geval van gebruik wordt via de dynamische stromingsdeler de voor het temperatuurbehoud noodzakelijke volumestroom (in de ring) ter beschikking gesteld. Wordt er niets verbruikt, dan werkt de circulatie, aangedreven door de circulatiepomp. De gereduceerde leidinginstallatie voor circulatie en de oppervlaktereductie in het WW leveren tot 20 % energiebesparing door vermindering van warmteverliezen.

### In geval van verbruik:

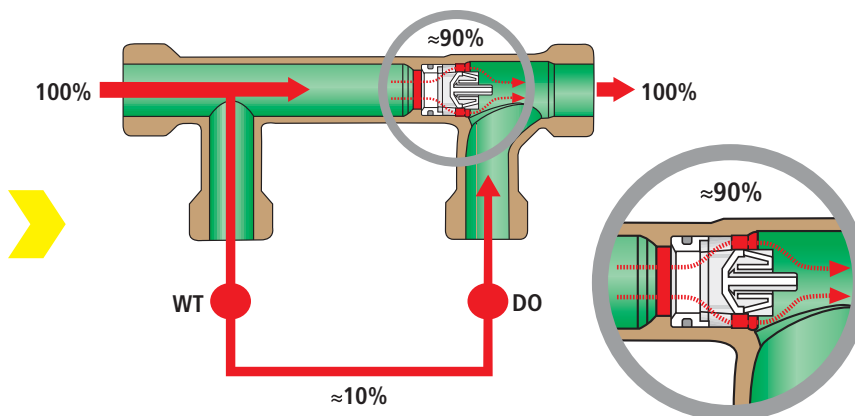
De grotere volumestroom in geval van verbruik in de hoofdleiding of in de stijgsrang opent de dynamische venturi. Het grotere percentage van de volumestroom stroomt direct door de stromingsdeler in de hoofdleiding, waarbij een gedeeltelijke volumestroom door het bekende venturi-effect in de ring wordt omgeleid.

De temperatuur in de ring wordt op hoog niveau gehouden.

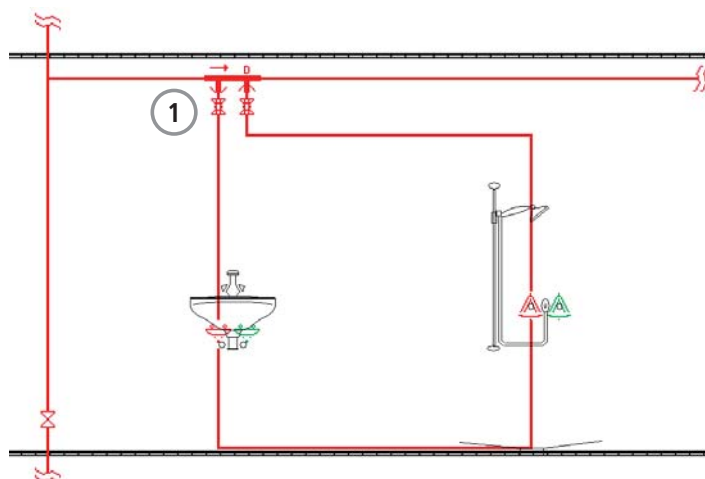


### Doorstroming van de ring bij gering verbruik achter de stromingsdeler of in het geval van circulatie:

Bij geringe afnamehoeveelheid in de stijgsrang of in de hoofdleiding blijft de dynamische venturi bijna volledig gesloten. Nagenoeg de gehele volumestroom wordt voor temperatuurbehoud in de ring door de ring geleid.



KHS-Venturi-stromingsdeler -dynamisch-



KHS-Venturi-stromingsdeler -dynamisch- in het toepassing etagecirculatie

# KHS-Venturi-stromingsdeler -dynamisch- voor inliner-systemen voor warmwater / circulatie

## Kleine stroming in het doorvoerkanal – veel beweging in de ring

Inliner-systemen en hun energetische voordelen in de stijgstrang zijn al lang bekend. Aanvullend met het inliner-systeem mogelijk gemaakt om naar en in de etage te circuleren, dan is er een extra energiebesparing mogelijk.

Voor de eerste keer in de geschiedenis van de inliner-circulatie is het gelukt om de circulatiestroom tot in de etage te leiden. De WW-leiding wordt als ring tot aan de afnamepunten geleid, door gebruik te maken van KHS-Venturi-stromingsdelers -dynamisch- voor inliner-systemen.

De nieuwe, intelligente inliner-techniek in samenspel met het betrouwbare venturi-principe maakt een stabiele etagecirculatie gepaard met een maximum aan energie efficiëntie mogelijk.

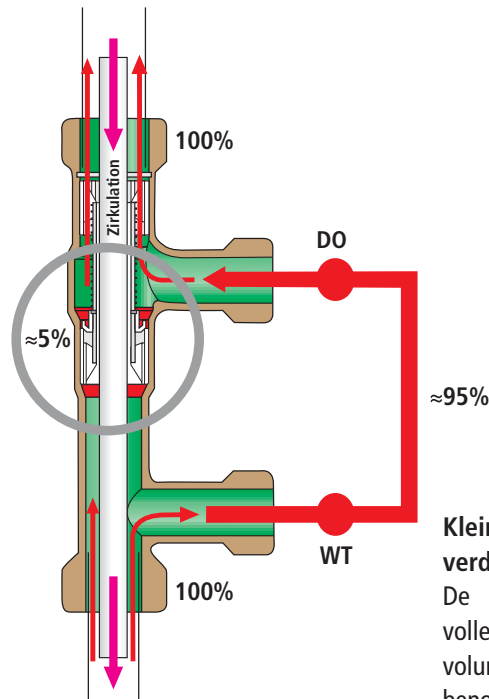
Met de KHS-Venturi-stromingsdeler -dynamisch- is er een verdere stap in richting stagnatievermijding gelukt. De dynamische stromingsdeler is in staat, al bij minimale volumestromen in de hoofdleiding of in de stijgstrang een maximale doorstroming van de aangesloten ringen te bereiken.

## Uitleg

Bij kleine volumestroom in de hoofdleiding wordt ca. 95 % volumestroom door de ring geleid

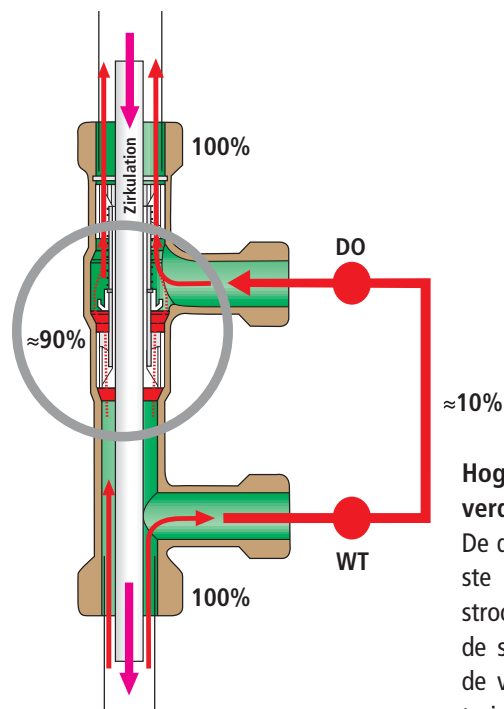


KHS-Venturi-stromingsdeler -dynamisch- inliner



## Kleine volumestroom in de verdeelleiding / in de stijgstrang:

De dynamische venturi blijft bijna volledig gesloten – nagenoeg de totale volumestroom, die voor de verzorging benodigd is, wordt door de ring geleid. De openingsdruk van de dynamische venturi wordt niet bereikt.



## Hogere volumestroom in de verdeelleiding / in de stijgstrang:

De dynamische venturi opent – het grootste percentage van de volumestroom stroomt direct door de stromingsdeler in de stijgleiding, waarbij een gedeelte van de volumestroom door het bekende venturi-effect in de ring wordt omgeleid. De openingsdruk van de dynamische venturi wordt bereikt.

# KHS-toepassing in het grootobject bijv. ziekenhuis



In ziekenhuizen is het moeilijk voor de exploitant om het doelmatige bedrijf in de afzonderlijke ruimtes te garanderen. De kamers zijn niet regelmatig bezet of worden bij bedlegerige patiënten niet regelmatig benut. Exploitanten garanderen vandaag de dag de waterspoeling in niet benutte kamers door het handmatig spoelen. Een veel gebruikte variant van het leidingsysteem is de horizontale verdeling met verbinding van de afzonderlijke badkamers langs de gangen. Hiervoor is de installatie in verbinding met het KEMPER hygiënesysteem KHS, berekend met de calculatiesoftware KEMPER Dendrit CAD. Hiernaast staat een voorbeeld weergegeven.

**„Er moet een periodieke spoeling<sup>(1)</sup> in ziekenhuizen, artspraktijken of hotels gegarandeerd zijn, onafhankelijke of er kamers bezet geweest zijn of niet.“<sup>(2)</sup>**

## Regelmatische spoeling met het KEMPER hygiënesysteem KHS door:

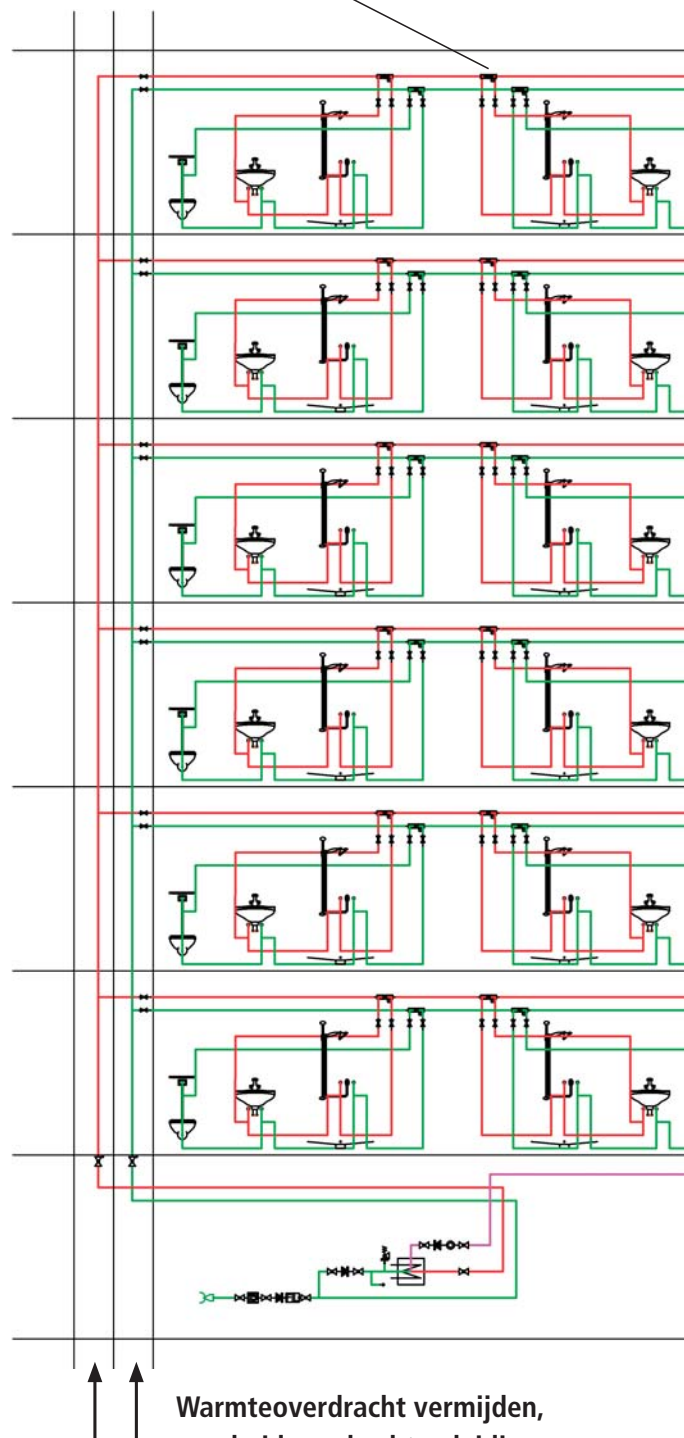
- KHS-Venturi-stromingsdeler -dynamisch- in de koud en warmwater
- sensoren ter controle en documentatie (Volumestroom- en temperatuurmeting)
- spoelafsluiter (DVGW gecertificeerd) met servomotor
- besturing voor het uitwisselen van water door KHS-Logic besturingssysteem voor grote projecten

## Reductie van de circulatiewarmteverliezen in warm en circulatie:

- reductie van het leidingsysteem voor de circulatie
- regeling circulatie door 'Multi-Therm' regelventielen



KHS-Venturi-stromingsdeler –groepen  
figuur 650 00                      of                      figuur 650 02



**Warmteoverdracht vermijden,  
gescheiden schachten leiding-  
systemen voor koud en warm  
plannen!**

(1) In de zin van „vervanging van het waterelement door waterspoeling“

(2) staatsgezondheid blad, gezondheidontwikkeling - gezondheidbescherming 2006, 49:681-686DOI 10.1007/s00103-006-1284-X; online-gepubliceerd: 09.06.2006 © SPRINGER-Medizin Verlag 2006

(3) Nieuwe karakteristiek vanaf 2010 voor DN 20 / 25 in de KEMPER Dendrit CAD software gebruiken



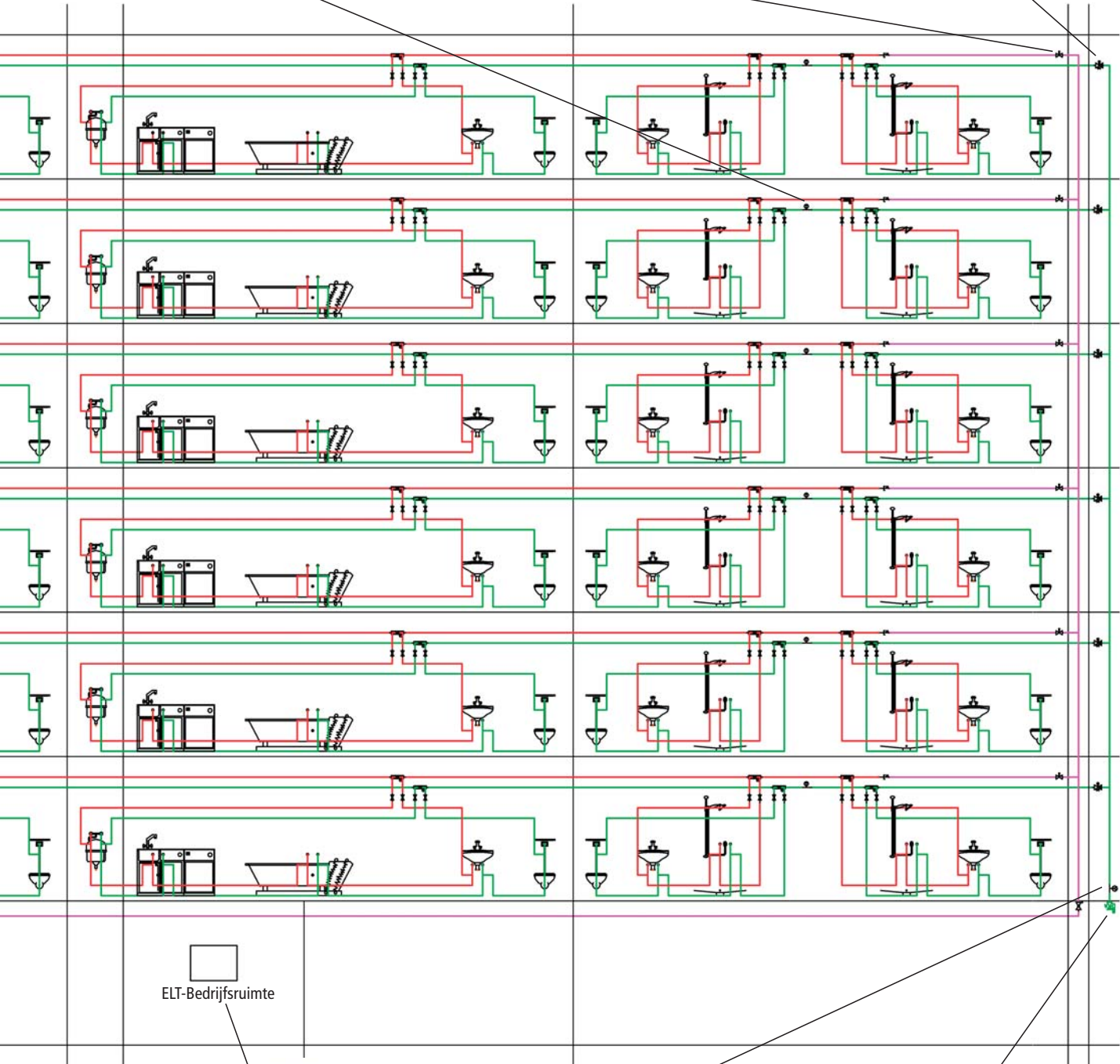
KHS-Temperatuursensor  
Pt 1000 figuur 628 bovenverdieping



Multi-Therm  
figuur 141 bovenverdieping (3)



KHS-VAV servomotor  
figuur 696 00



ELT-Bedrijfsruimte



KHS-Logic besturingssysteem  
figuur 686 02 003



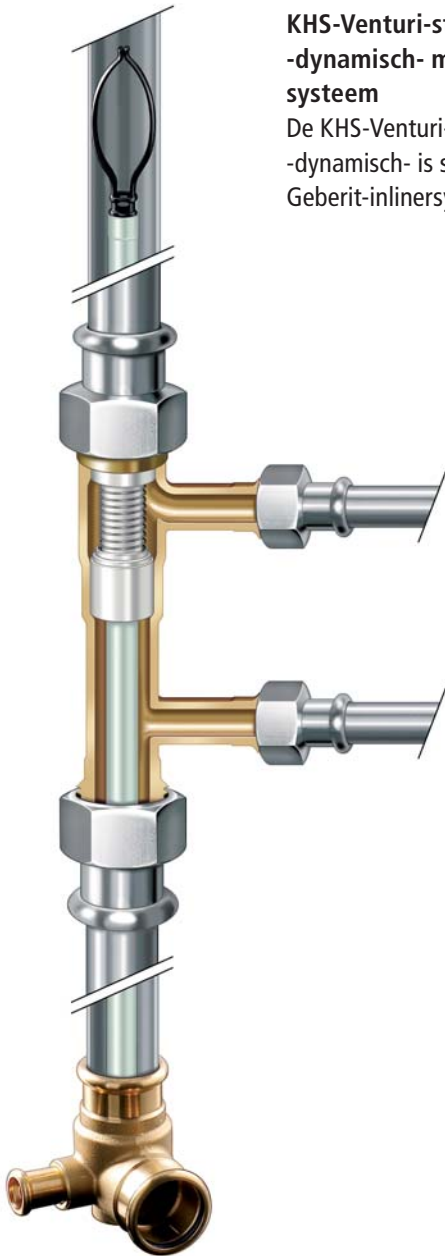
KHS-volumestroommeter  
figuur 138 4G 015



KHS-VAV-plus servomotor veerretour  
figuur 696 01

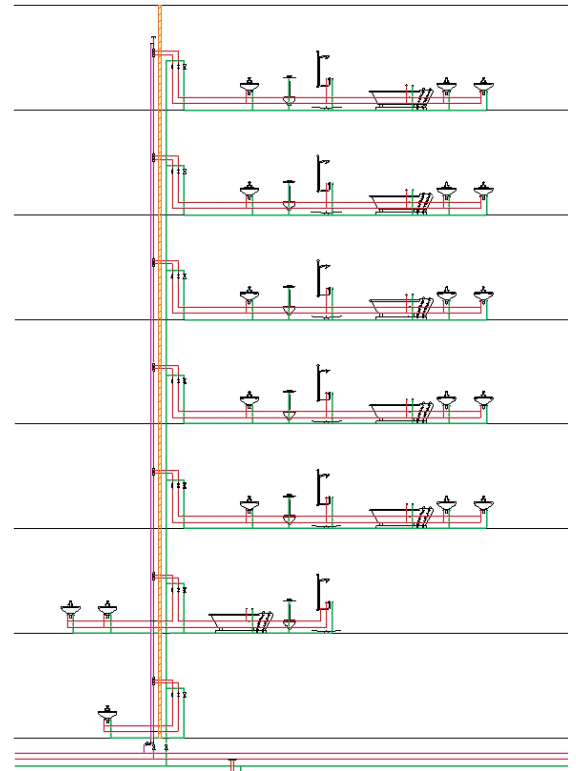
# Gelukte combinatie

## Dynamisch circuleren met inliner-systeem



### KHS-Venturi-stromingsdeler -dynamisch- met Geberit-Inliner- systeem

De KHS-Venturi-stromingsdeler  
-dynamisch- is speciaal voor het  
Geberit-inlinersysteem ontwikkeld.



### Voordelen in één oog opslag

- reductie van de warmteverliezen in de circulatie energiebesparing tot wel 40 %
- naleving van de aanwijzingen uit DVGW W 551 / W 553
- reductie van de warmte-invloed op de koudwaterleiding door lage  $\Delta t$



Voor de stijgleiding diameter 28 en 35 mm (Geberit Mapress roestvaststaal en Geberit Mapress koper) alsmede 40 mm (Geberit Mepla)

**Het inliner-systeem laat zich in objecten realiseren, waarin telkens een sanitaire verzorgingseenheid per etage aan een stijgstrang WW / WWC is aangebracht.**



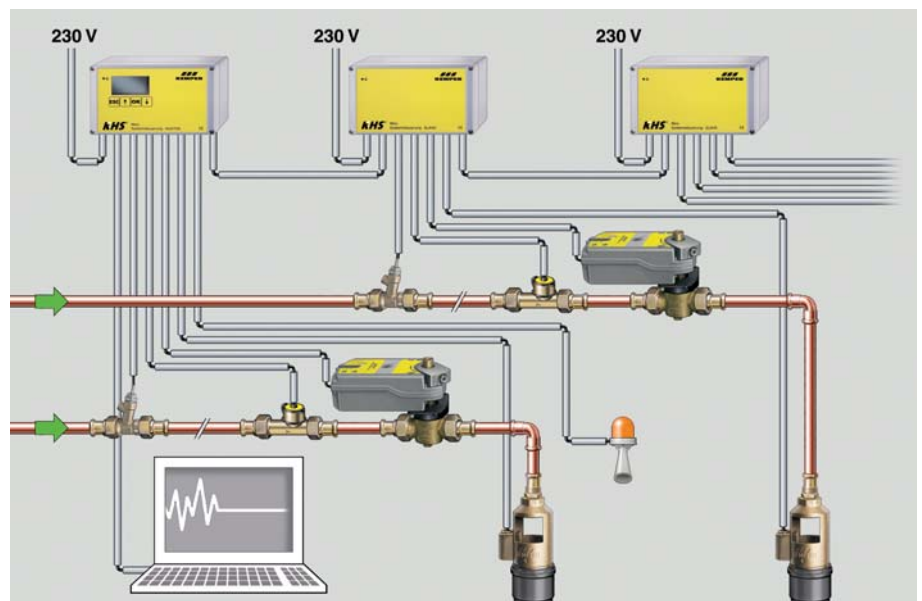
## KEMPER KHS-mini besturingsysteem voor kleine en middelgrote objecten

Met het KEMPER KHS-mini besturingsysteem kunnen bijv. scholen, kinderdagverblijven, kleinere installaties, industrie, warenhuizen, vakantiehuisjes worden beheerd.

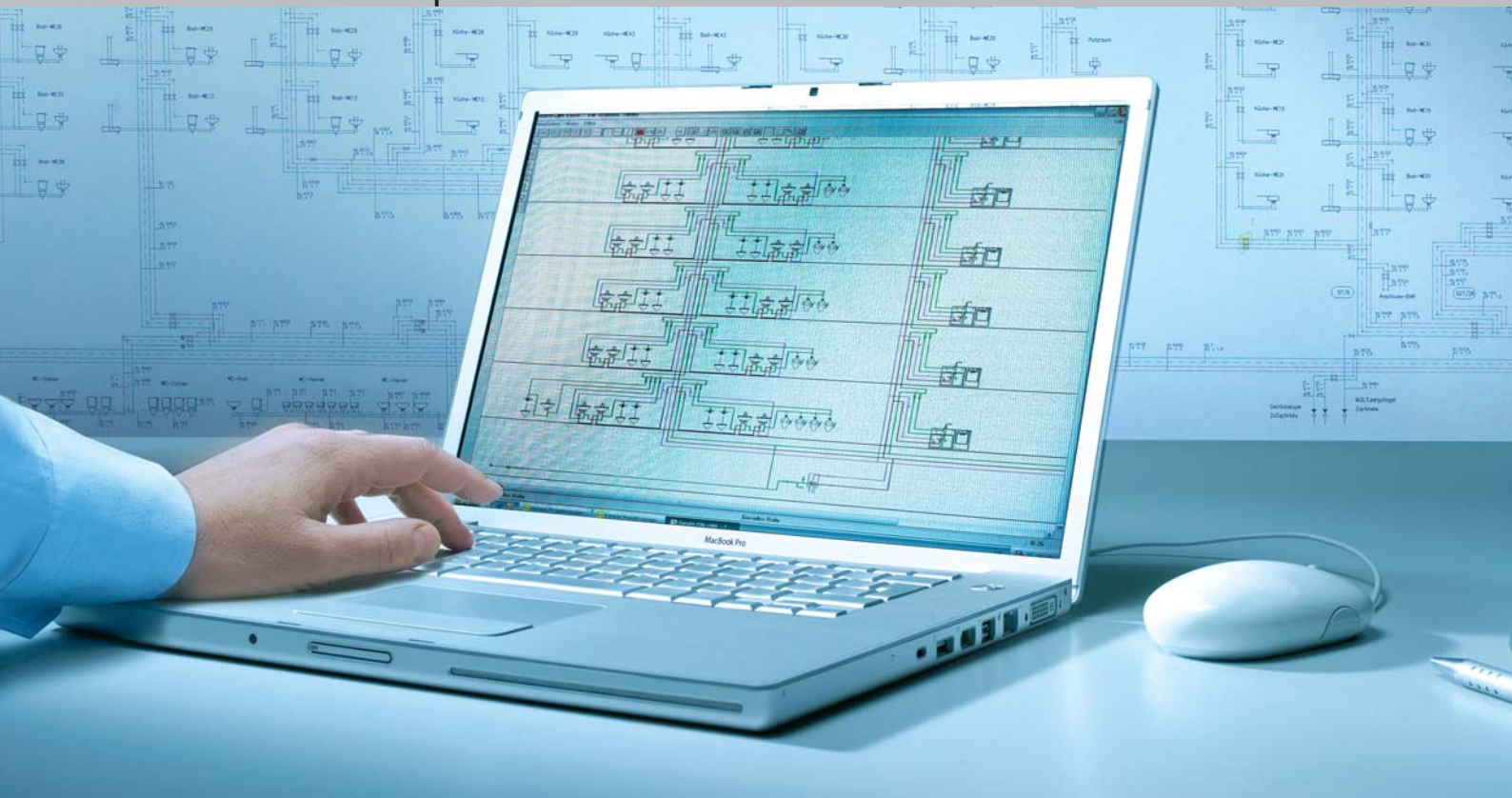
### De MASTER-SLAVE-techniek

De basisuitvoering bevat als kleinste oplossing de MASTER-besturing. Deze dient voor de uitvoering van spoelmaatregelen met besturing voor het door een servomotor aangedreven afsluiter en voor loggen.

Via een MASTER-besturing kunnen tot 31 SLAVE-besturingen direct via een grafisch display worden aangestuurd. Daarmee kunnen in projecten tot 32 KHS-spoelingsgroepen (servomotor aangedreven afsluiter, temperatuur- en volumestroom sensor, overloop bewaking) via de MASTER-SLAVE techniek worden gestuurd. Optioneel kunnen de parameters via een pc via MASTER besturing worden ingevoerd en uitgelezen.



Voorbeeld MASTER-SLAVE-techniek



## KEMPER Dendrit CAD Innovatieve software ondersteund de planning met KHS

Om de complexe installaties weer te geven, te simuleren en te kunnen berekenen, is een overtuigende software noodzakelijk.

KEMPER heeft in samenwerking met Dendrit en in coöperatie met verdere competente marktpartners een software ont-

wikkeld, die aan alle uit de techniek resulterende uitdagingen voldoet.

### **KEMPER Dendrit CAD**

KEMPER Dendrit CAD legt planner grondig alle mogelijkheden van de huistechnische planning open: keuze van de afsluiters en

pompen, configuratie en tekening van het leidingsysteem, berekening van de hydraulische situatie, simulatie van de complete installatie in het warm- en koud water systeem.

### **Voordelen in één oog opslag**

- Overlappend en uitgebreid programma voor de precieze berekening en simulatie van huistechnische installaties
- Nu met CAD-oppervlakte en innovatieve generator voor schema's
- Innovatief leidingsysteem alsmede ringleidingen laten zich in verbinding met het KEMPER afsluiterprogramma en het hygiënesysteem KHS in het bereik drinkwater koud afbeelden, berekenen en simuleren
- Toepassingsgebieden zijn berekeningen van het afvalwater-leidingnet, het verwarming-leidingnet, het gas leidingnet en de configuratie voor het verwarmingsoppervlak / verwarmlast / koellast / EnEv
- Tijdsbesparing door complete, volledige planning
- Permanente begeleiding en verdere ontwikkeling door de hogeschool Münster en Prof. Bernd Rickmann

### KHS-Venturi-stromingsdeler -statisch-



1. KHS-Venturi-stromingsdeler –groep DN 15 - DN 32  
inbouw- montage figuur 640 00/01/03/04 en  
opbouw- montage figuur 640 02/05/06

### KHS-Venturi-stromingsdeler -dynamisch-



2. KHS-Venturi-stromingsdeler –groep DN 15 - DN 50  
inbouw- montage figuur 650 00/20 en  
opbouw- montage figuur 650 02/06

### KHS-Venturi-stromingsdeler -dynamisch-inliner



3. KHS-Venturi-stromingsdeler groep -dynamisch-  
inliner DN 25 - DN 32 inbouw-montage  
in badkamer, figuur 660 00 en  
opbouw- montage figuur 660 06

### KHS-Bodembox



4. KHS-Bodembox figuur 640 50

### Spoelafsluiters



5. KHS-VAV volledige doorstroomafsluiter  
met servomotor  
figuur 686 00/04  
figuur 696 00/04 (max. 2 l/min)



6. KHS-VAV-plus volledige doorstroomafsluiter  
met servomotor, veerretour  
figuur 686 01/05  
figuur 696 01/05 (max. 2 l/min)

### Sensoren



7. KHS- Temperatuur sensor Pt 1000  
figuur 628 0G



8. KHS-volumestroommeter  
met buitendraad figuur 638 4G / 138 4G 015

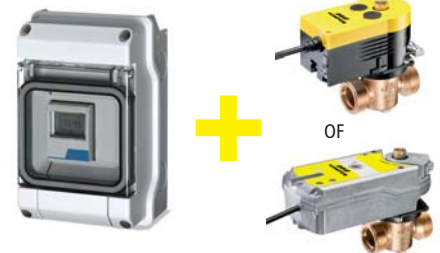


9. KHS-vrije uitloop met overloopbewaking  
figuur 688 00

### Vol automatische spoelkast



10. KHS-Hygiënespoeler met stuurventiel  
en afdekplaat figuur 686 03



11. KHS-Timer set  
figuur 686 06/07  
figuur 696 06/07 (max. 2 l/min)



12. KHS-Logic besturingssysteem  
figuur 686 02 003



13. KHS-Mini besturingssysteem  
-MASTER- figuur 686 02 005 en  
-SLAVE- figuur 686 02 006



14. KHS-USB-adapterkabel (verbinding -MASTER-  
met PC) met parametreer- en selectie software  
figuur 686 02 016



Gebr. Kemper GmbH + Co. KG  
Metallwerke  
Harkortstraße 5 · D-57462 Olpe

Tel. +49 27 61 - 8 91 - 0  
Fax +49 27 61 - 8 91 - 1 76  
info@kemper-olpe.de