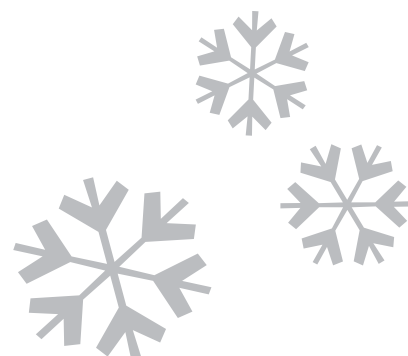




KEMPER 'Frosti[®]'

Drinkwaterkwaliteit het gehele jaar gewaarborgd



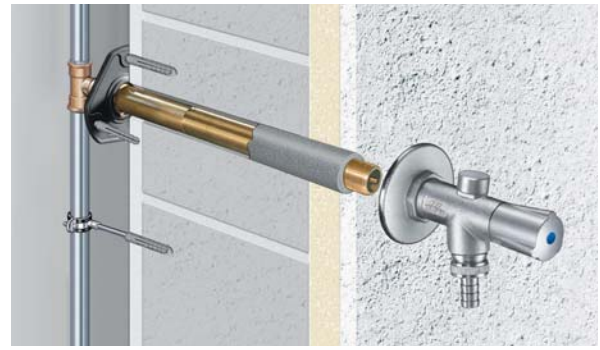
De ijskoude voordelen

- absolute bescherming tegen vorst- en waterschade door automatisch leeglopen na ieder gebruik
- hygiënisch veilig: geen stagnatie, geen opwarmend water
- nog maar één bouwlengte voor alle gangbare inbouwdieptes (voor wanddiktes tot 415 mm*)
- moeiteloos aan te passen aan wanddiktes (van 150 - 655 mm)
- bovengemiddelde uitstroom van 40 liter per minuut bij 1 bar druk
- met maar 2 omwentelingen volledig geopend of gesloten
- leidingbeluchter aan uitloop "verlies beveiligd" (kan niet per abuis worden verwijderd)
- KIWA gecertificeerd
- snelle en eenvoudige montage

* bij figuur 574

KEMPER 'Frosti®-plus' het bouwpakket figuur 574

Het bouwpakket voor de kant en klaarinstallatie maakt montage van de buitenkraan reeds voltooiing van in de ruwbouwfase mogelijk. Het bovendeel wordt na voltooiing van de buitenmuur gemonteerd.



kiwa
Partner for progress
met KIWA-keur



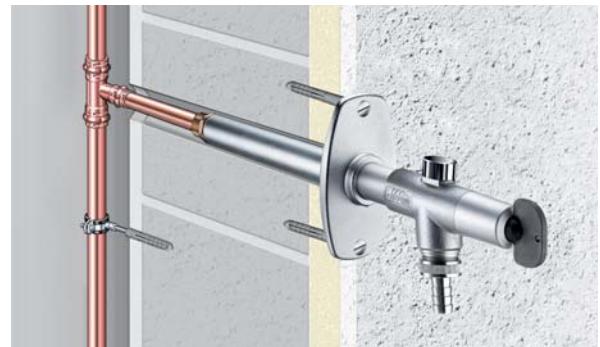
leiding-/slangbeluchter,
tegenverlies beveiligd

Nieuw: nog maar één bouwle-
ngte voor wanddiktes tot 415 mm*



KEMPER 'Frosti®' fabrieksmatig voorgemonteerd figuur 577 02

De fabrieksmatig voorgemonteerde buitenkraan voor een snelle en eenvoudige montage in een reeds bestaande buitenmuur. Met een totale diameter van maar 26,40 mm en verschuifbare rozet.



optioneel met
afsluitbare handgreep